





NOTE:

- عناوین فضا
- 1 حیاط
 - 2 پیش ورودی
 - 3 ورودی ساختمان
 - 4 ایوان
 - 5 اتاق مخابرات
 - 6 آبدارخانه
 - 7 راه پله
 - 8 دفتر مشورل پایگاه
 - 9 سرویس
 - 10 خوابگاه (استراحت کارکنان)
 - 11 آشپزخانه
 - 12 انبار تجهیزات
 - 13 شستوشوی شلنگ

NO.	DATE	REVISIONS	BY	CKD.	APP.

کارفرما



پیمانکار



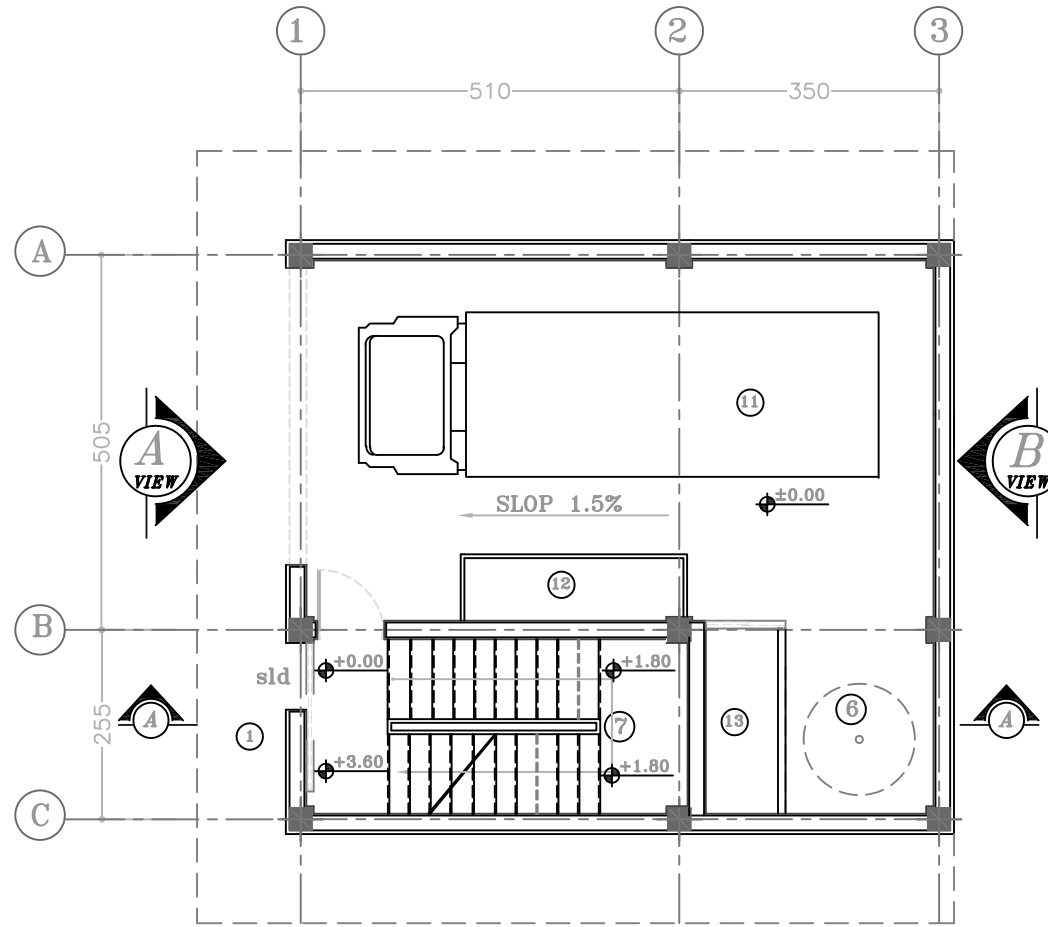
موضوع

ساختمان پیشنهادی آتش نشانی
تیب زمینهای محدود آشیانه پایین

عنوان نقشه

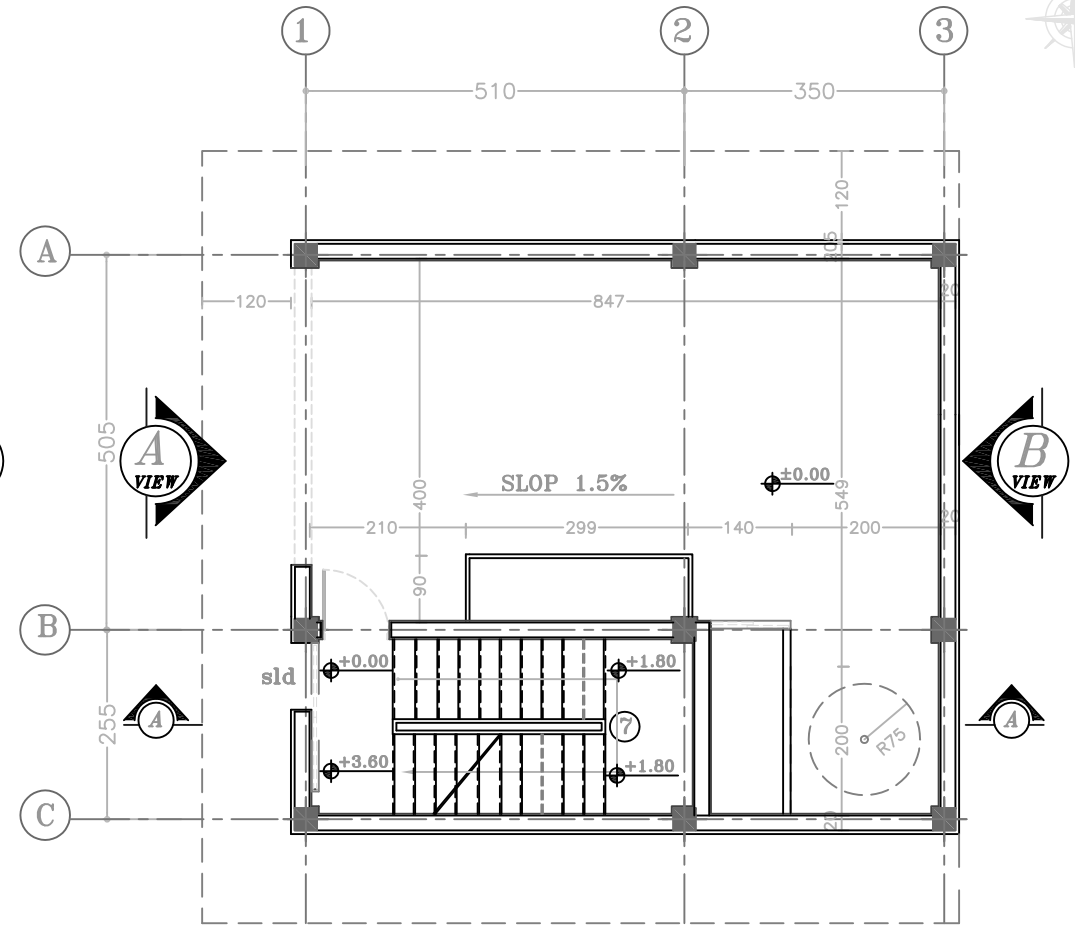
نقشه های معماری

مقیاس	طراحی	ن. کیوان										
تاریخ	کنترل ۱	م. رنجسیر آزردی										
شماره نقشه	کنترل ۲	م. رنجسیر آزردی										
ترسیم	کنترل نهایی	م. رنجسیر آزردی										
ت. صادقی	تجدید نظر	<table border="1"> <tr> <td>A</td> <td>B</td> <td>C</td> <td>1</td> <td>2</td> </tr> <tr> <td>3</td> <td>4</td> <td>5</td> <td>6</td> <td>7</td> </tr> </table>	A	B	C	1	2	3	4	5	6	7
A	B	C	1	2								
3	4	5	6	7								



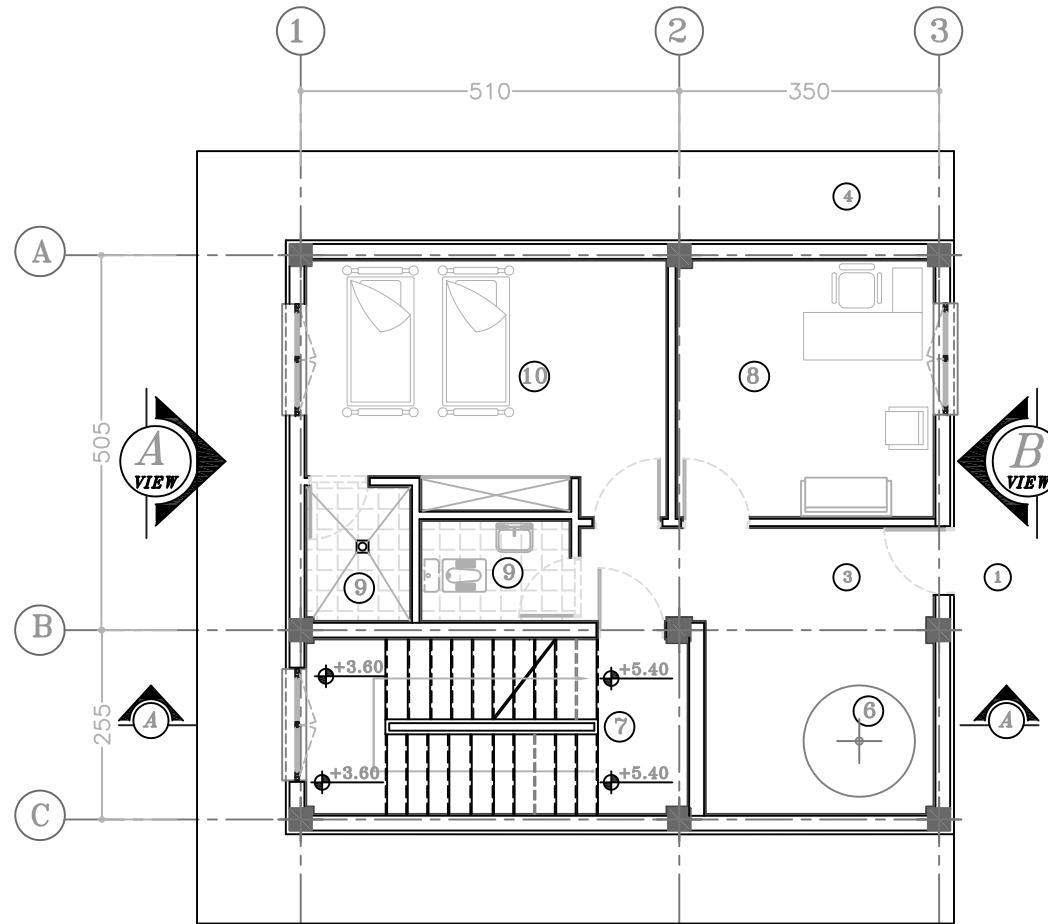
پلان طبقه همکف تیب زمینهای محدود آشیانه پایین

Sc.1:100



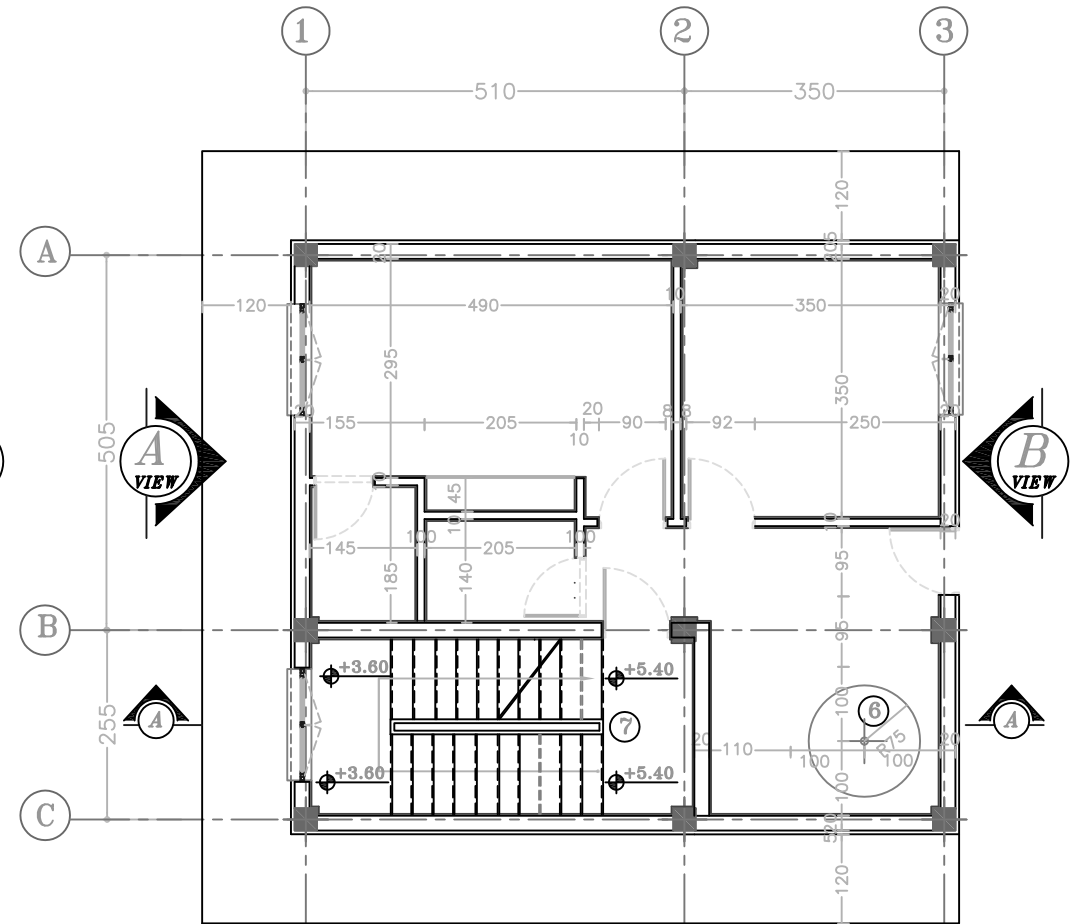
پلان اندازه گذاری طبقه همکف

Sc.1:100



پلان طبقه اول تیب زمینهای محدود آشیانه پایین

Sc.1:100



پلان اندازه گذاری طبقه اول

Sc.1:100

NOTE:

NO.	DATE	REVISIONS	BY	CKD.	APP.

کارفرما



پیمانکار



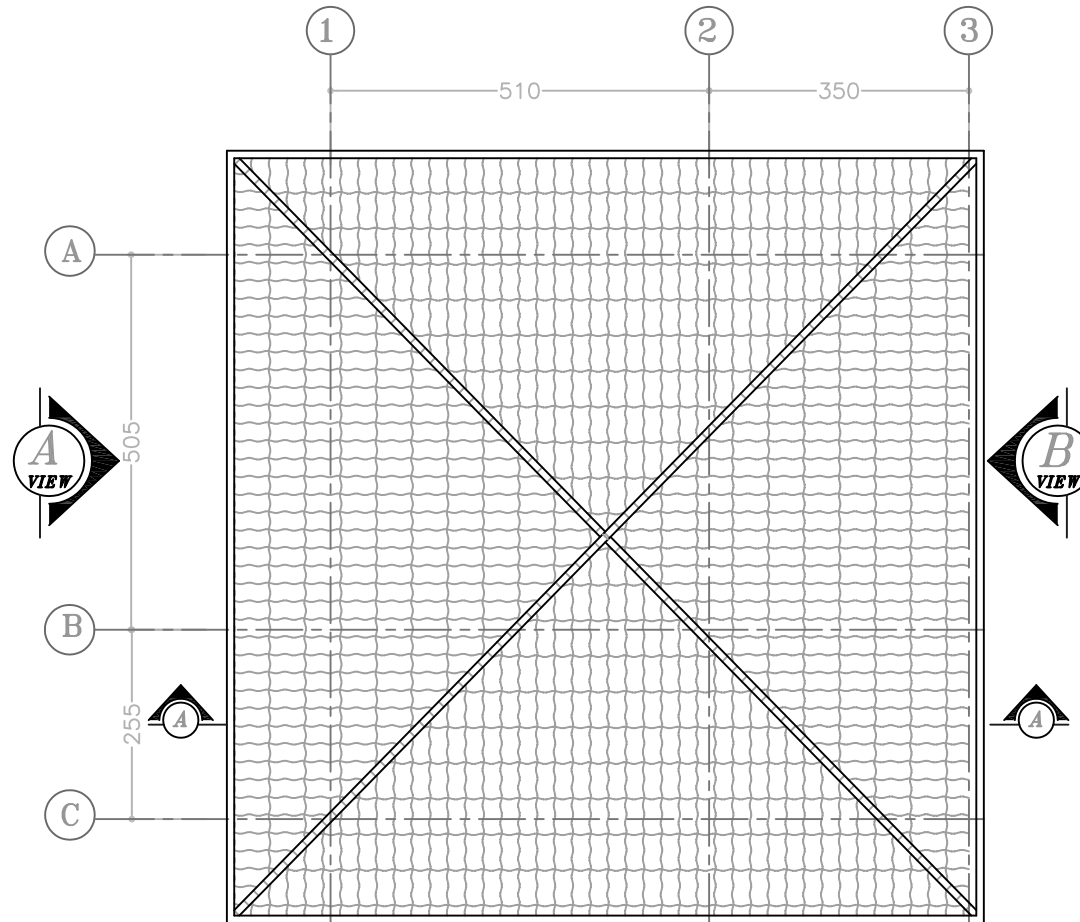
موضوع

ساختمان پیشنهادی آتش نشانی
تیپ زمینهای محدود آشیانه پایین

عنوان نقشه

نقشه های معماری

مقیاس	طراحی	ن. کیوان										
تاریخ ۹۱/۰۹/۳۰	کنترل ۱	م. رجسیر ازدری										
شماره نقشه Type-3-DR-AR-02-B	کنترل ۲	م. رجسیر ازدری										
ترسیم ت. صادقی	کنترل نهایی	م. رجسیر ازدری										
	تجدید نظر	<table border="1"><tr><td>A</td><td>B</td><td>C</td><td>1</td><td>2</td></tr><tr><td>3</td><td>4</td><td>5</td><td>6</td><td>7</td></tr></table>	A	B	C	1	2	3	4	5	6	7
A	B	C	1	2								
3	4	5	6	7								



پلان بام

Sc.1:100

NOTE:

NO.	DATE	REVISIONS	BY	CKD.	APP.
-----	------	-----------	----	------	------

کارفرما



وزارت کشور
سازمان شهرداری و دیپارتمانی شهرداری

پیمانکار

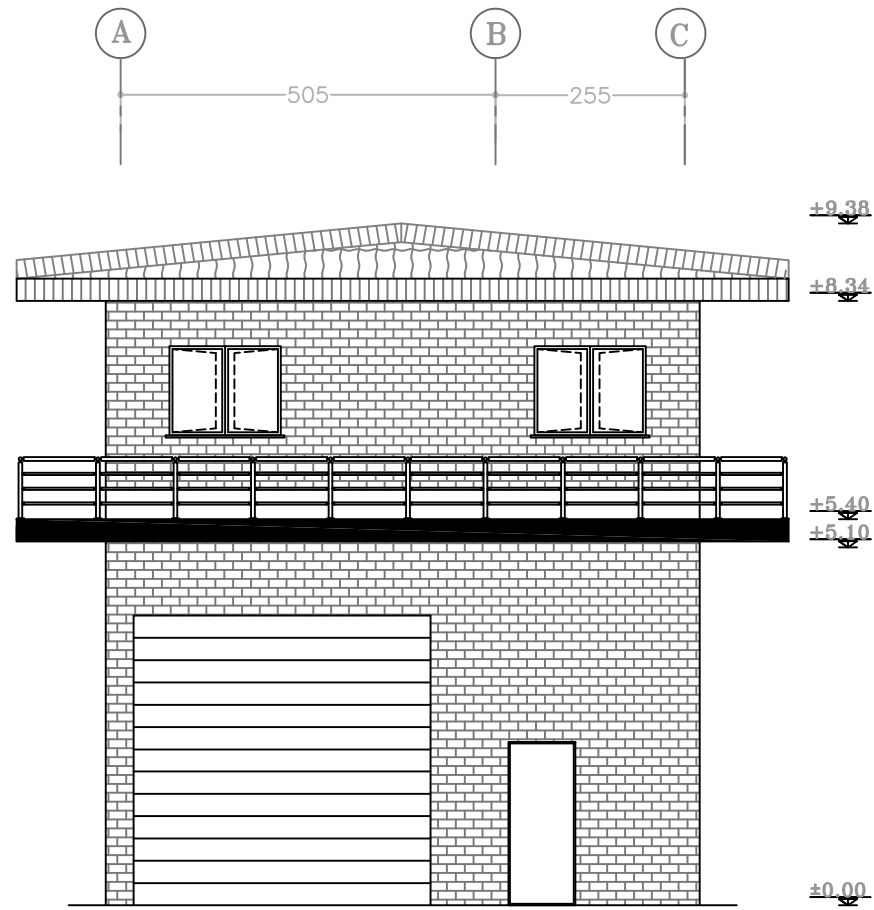


دانشگاه علم و صنعت ایران

موضوع
ساختمان پیشنهادی آتش نشانی
تیپ زمینهای محدود آشیانه پایین

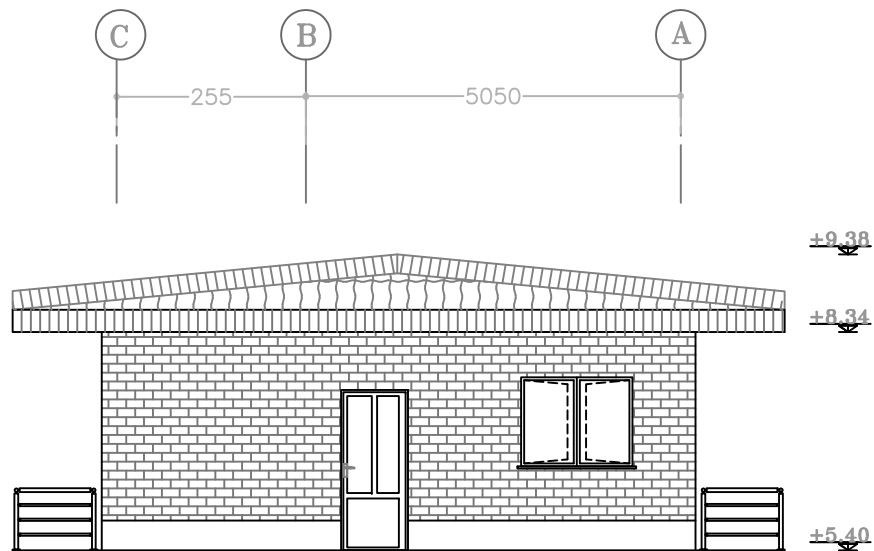
عنوان نقشه
نقشه های معماری

مقیاس	طراحی	ن. کیوان								
تاریخ ۹۱/۰۹/۳۰	کنترل ۱	م.رنجسبر ازدری								
شماره نقشه Type-3-DR-AR-03-B	کنترل ۲	م.رنجسبر ازدری								
	کنترل نهایی	م.رنجسبر ازدری								
ترسیم ت. صادقی	تجدید نظر	<table border="1"> <tr> <td>A</td> <td>B</td> <td>1</td> <td>2</td> </tr> <tr> <td>3</td> <td>4</td> <td>5</td> <td>6</td> </tr> </table>	A	B	1	2	3	4	5	6
A	B	1	2							
3	4	5	6							



نمای "A-A"

Sc.1:100



نمای "B-B"

Sc.1:100

NOTE:

NO.	DATE	REVISIONS	BY	CKD.	APP.
-----	------	-----------	----	------	------

کارفرما



پیمانکار



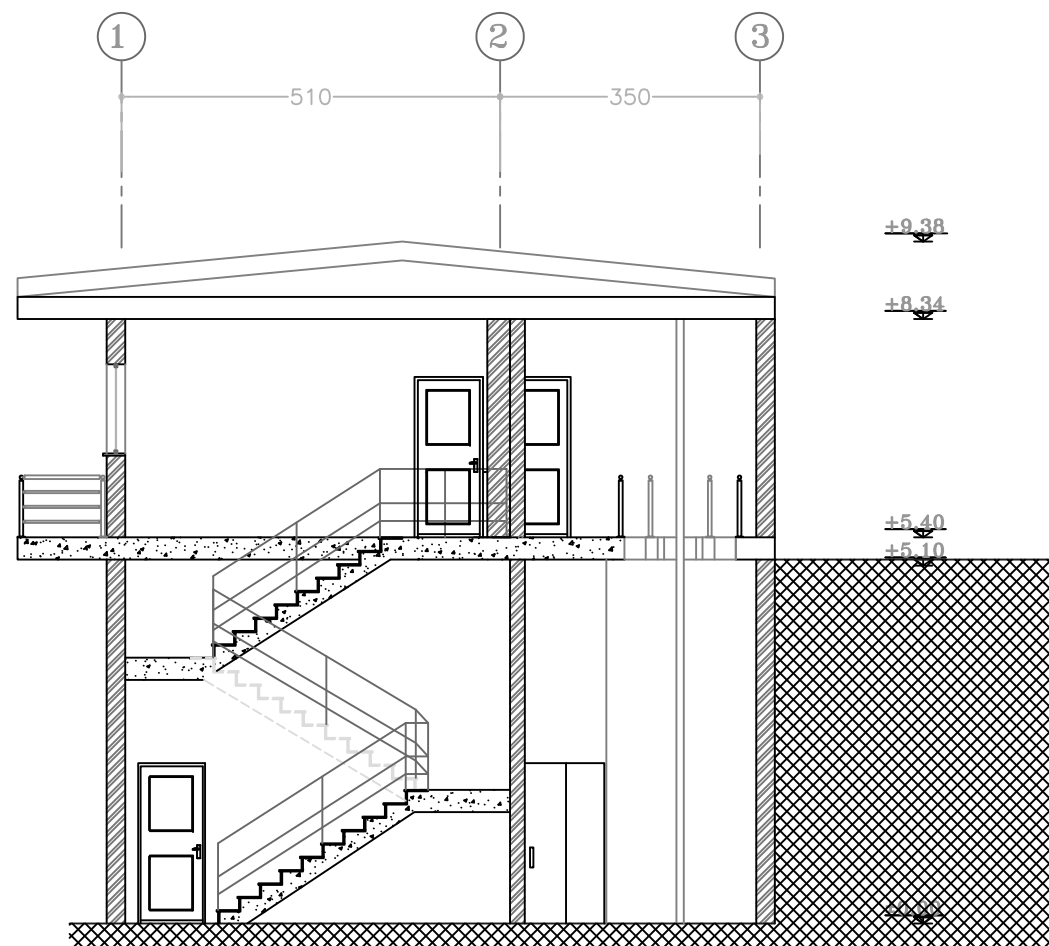
موضوع

ساختمان پیشنهادی آتش نشانی
 تپ زمینهای محدود آشیانه پایین

عنوان نقشه

نقشه های معماری

مقیاس	طراحی	ن. کیوان										
تاریخ ۹۱/۰۹/۳۰	کنترل ۱	م. رحیمزادری										
شماره نقشه Type-3-DR-AR-04-B	کنترل ۲	م. رحیمزادری										
	کنترل نهایی	م. رحیمزادری										
ترسیم ت. صادقی	تجدید نظر	<table border="1"> <tr> <td>A</td> <td>B</td> <td>C</td> <td>1</td> <td>2</td> </tr> <tr> <td>3</td> <td>4</td> <td>5</td> <td>6</td> <td>7</td> </tr> </table>	A	B	C	1	2	3	4	5	6	7
A	B	C	1	2								
3	4	5	6	7								



برش "A-A"

Sc.1:100

NOTE:

NO.	DATE	REVISIONS	BY	CKD.	APP.
-----	------	-----------	----	------	------

کارفرما



پیمانکار



موضوع

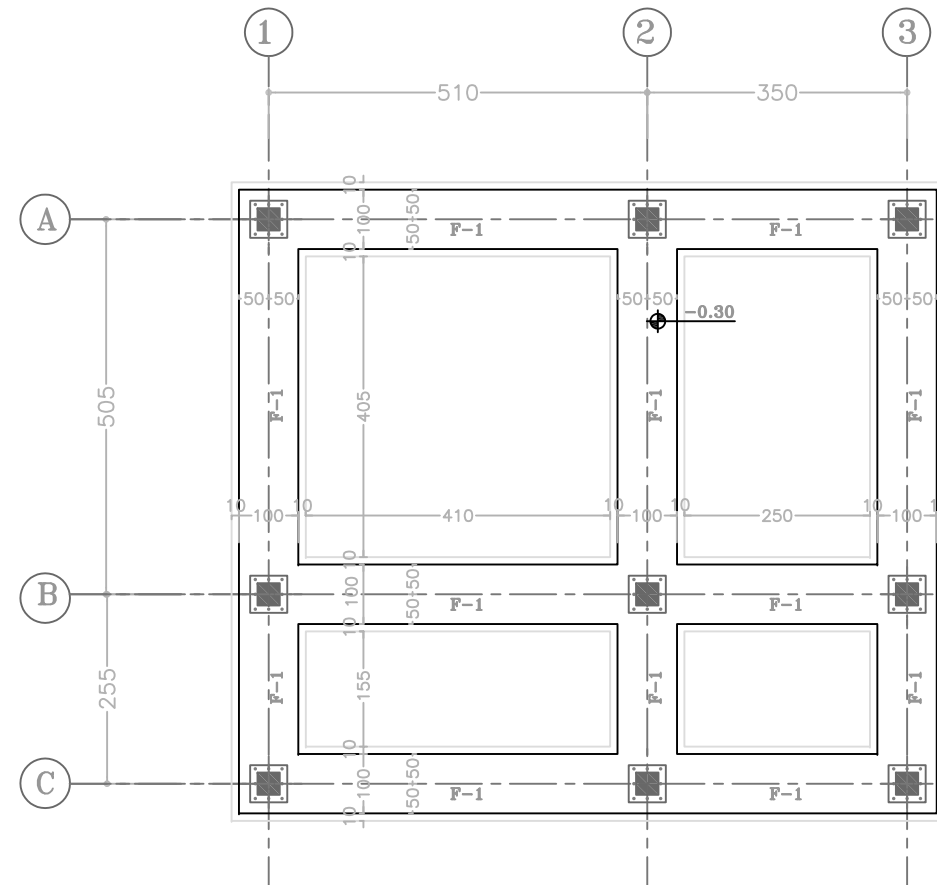
ساختمان پیشنهادی آتش نشانی
تیپ زمینهای محدود آشیانه پایین

عنوان نقشه

نقشه های سازه

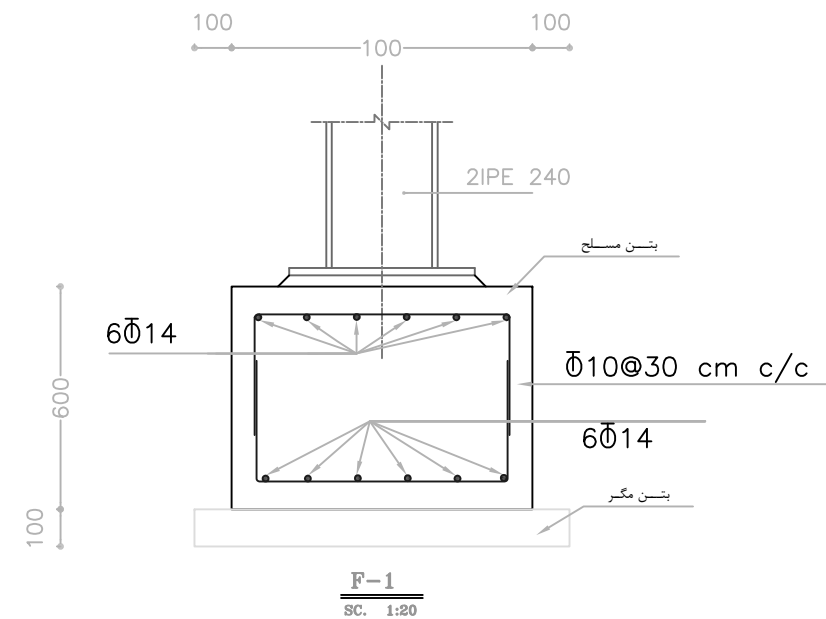
مقیاس	ن. کیوان	طراحی
تاریخ	م. رجستر ازدری	کنترل ۱
شماره نقشه	م. رجستر ازدری	کنترل ۲
	م. رجستر ازدری	کنترل نهایی
ترسیم	ت. صادقی	تجدید نظر

A	B	1	2
3	4	5	6



پلان فونداسیون تیپ زمینهای محدود آشیانه پایین

Sc. 1:100



توضیحات:

- ۱- مقاومت مجاز خاک یک کیلوگرم بر سانتی متر مربع در نظر گرفته شده.
- ۲- پی کنی تا سطح زمین سفت (کلنگی) انجام گردد.
- ۳- مقاومت فشاری بتن مگر (لاغر) ۱۰۰ کیلوگرم بر سانتیمتر مربع (معادل ۱۵۰ کیلوگرم سیمان در متر مکعب بتن)
- ۴- مقاومت فشاری بتن مسلح ۲۵۰ کیلوگرم بر سانتیمتر مربع (معادل ۴۰۰ کیلوگرم سیمان در متر مکعب بتن)
- ۵- شن و ماسه مورد استفاده در ساخت بتن روبرخانه ای شسته شده و عاری از خاک باشد.
- ۶- بتن ریزی براساس آئین نامه ۵۱۹ اجرا می گردد.

NOTE:

NO.	DATE	REVISIONS	BY	CKD.	APP.
-----	------	-----------	----	------	------

کارفرما



وزارت کشور
سازمان شهرداری و خدمات شهری

پیمانکار

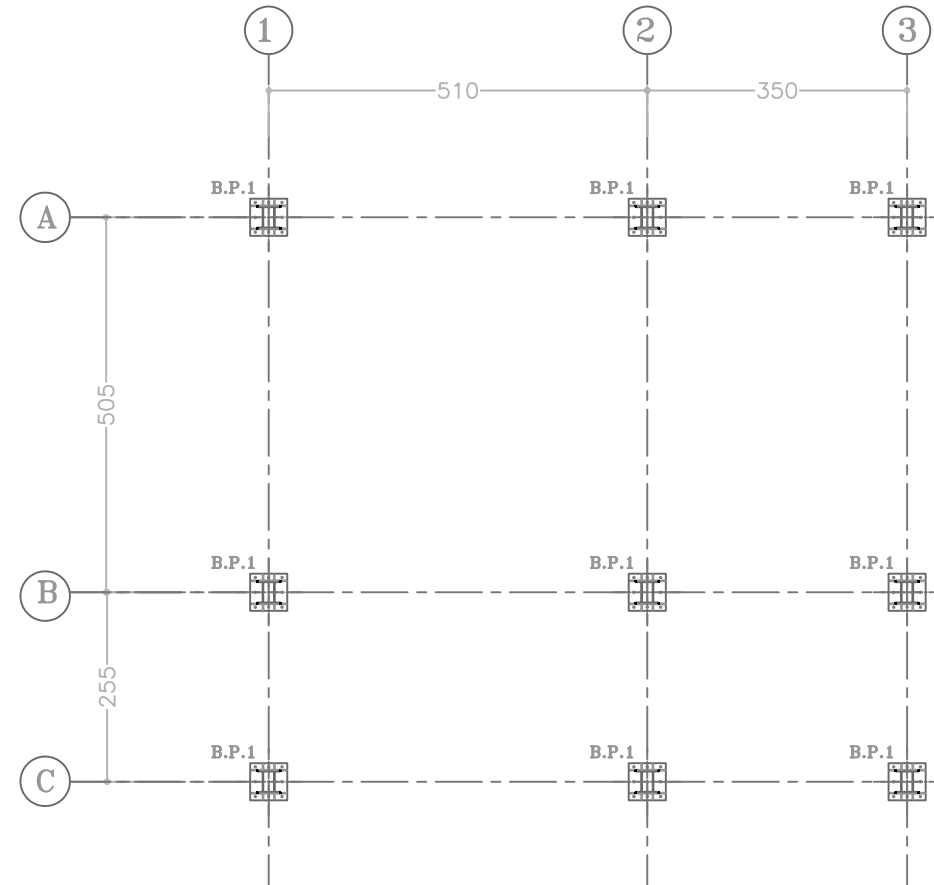


دانشگاه علم و صنعت ایران

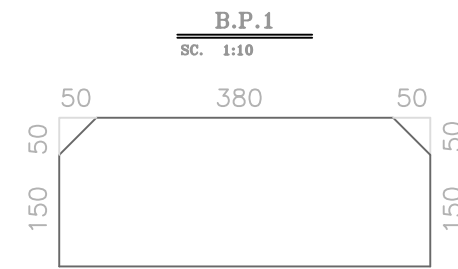
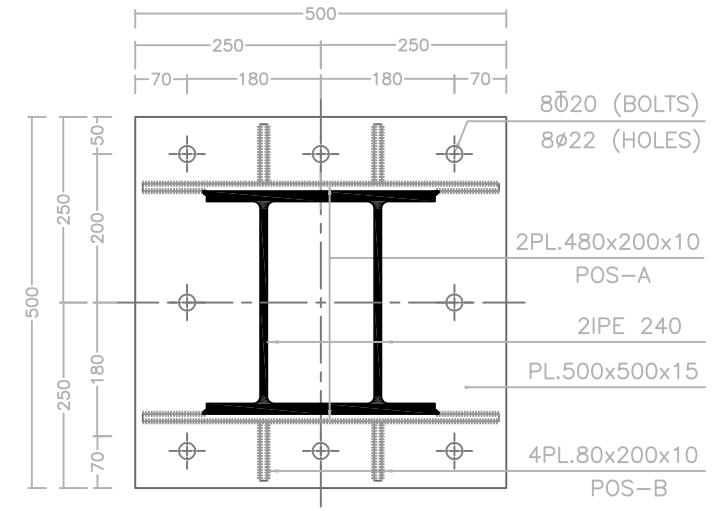
موضوع
ساختمان پیشنهادی آتش نشانی
تیب زمینهای محدود آشیانه پایین

عنوان نقشه
نقشه های سازه

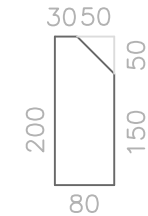
مقیاس	طراحی	ن. کیوان								
تاریخ ۹۱/۰۹/۳۰	کنترل ۱	م. رجسیر ازدری								
شماره نقشه Type-3-DR-ST-02-B	کنترل ۲	م. رجسیر ازدری								
	کنترل نهایی	م. رجسیر ازدری								
ترسیم ت. صادقی	تجدید نظر	<table border="1"> <tr> <td>A</td> <td>B</td> <td>1</td> <td>2</td> </tr> <tr> <td>3</td> <td>4</td> <td>5</td> <td>6</td> </tr> </table>	A	B	1	2	3	4	5	6
A	B	1	2							
3	4	5	6							



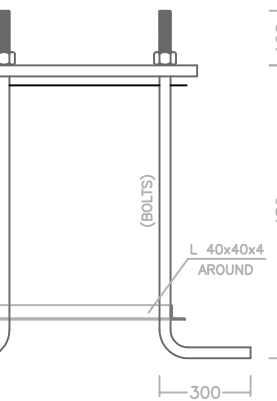
پلان صفحه ستونهای تیب زمینهای محدود آشیانه پایین
Sc. 1:100



B.P.1
SC. 1:10



Pos A
SC. 1:10



TYPICAL ANCHOR BOLTS
SC. 1:10

NOTE:

NO.	DATE	REVISIONS	BY	CKD.	APP.
-----	------	-----------	----	------	------

کارفرما



پیمانکار



موضوع

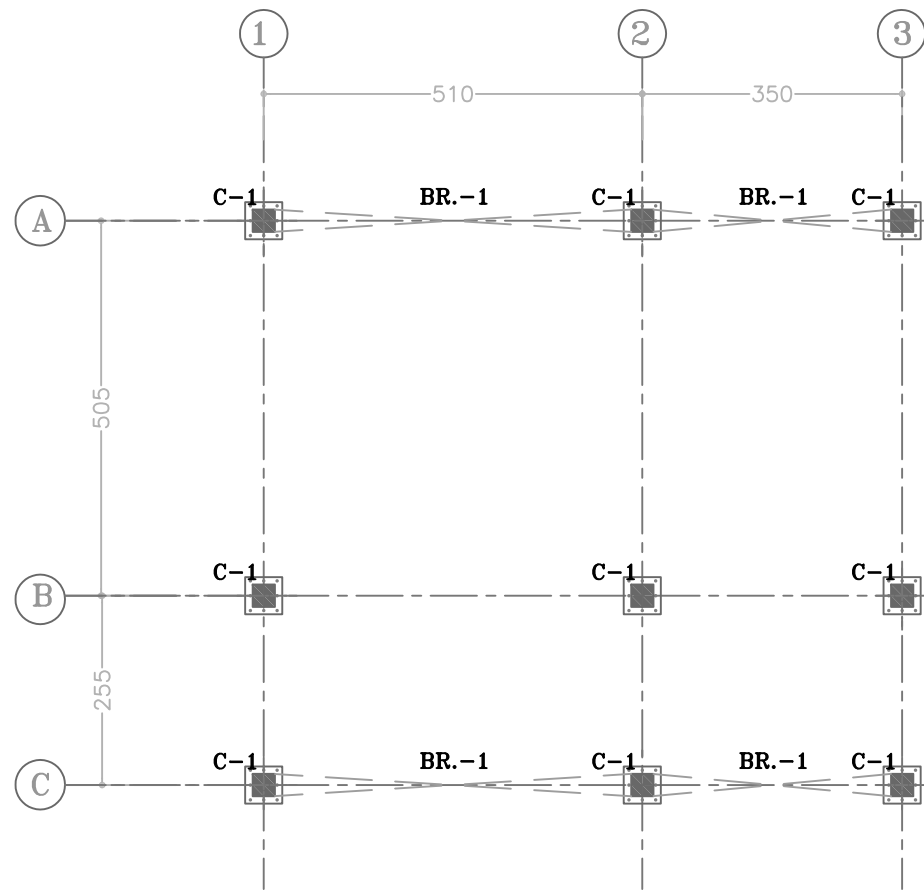
ساختمان پیشنهادی آتش نشانی
تیپ زمینهای محدود آشیانه پایین

عنوان نقشه

نقشه های سازه

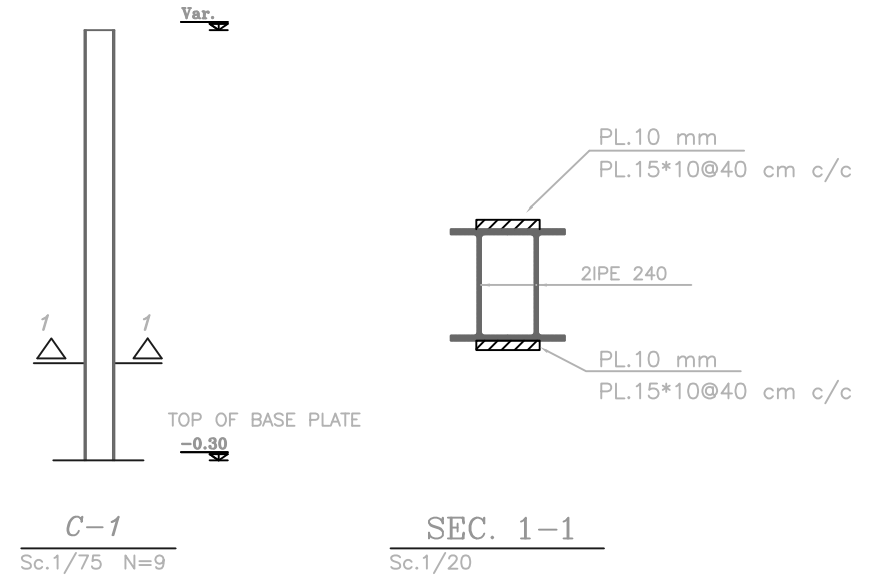
مقیاس	طراحی	ن. کیوان
تاریخ	۹۱/۰۹/۳۰	م. رنجبر اژدری
شماره نقشه	Type-3-DR-ST-03-B	م. رنجبر اژدری
توسمه	ت. صادقی	م. رنجبر اژدری
	تجدید نظر	

A	B	C	1	2
3	4	5	6	7



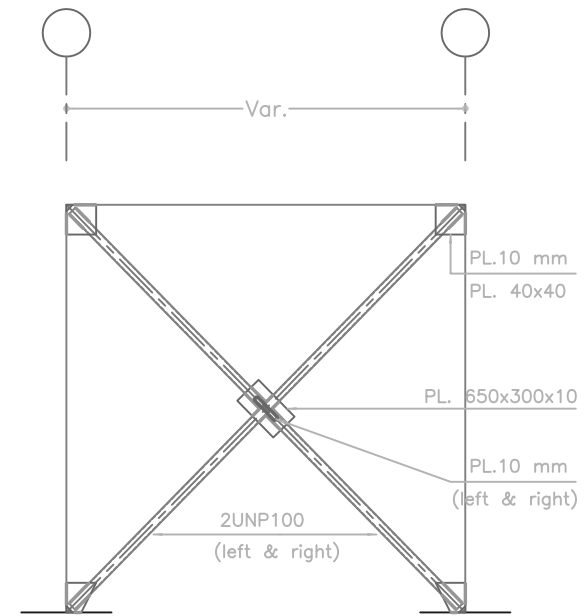
پلان تیپ بندی ستونهای تیپ زمینهای محدود آشیانه پایین

Sc.1:100



C-1
Sc.1/75 N=9

SEC. 1-1
Sc.1/20



BRACING VIEW
Sc.


توضیحات:

- جوشکاری با دستگاه دیزل انجام می گردد.
- الکتروود مصهرنی استاندارد و تولید کارخانجات داخلی مورد نظر است.
- تسمه های اتصال دو تیر آهن ستون ها بایستی دور تا دور کاملاً جوشکاری گردد.
- بعد از جوشکاری زدودن گل های جوش و سپس اجرای یکدست ضد زنگ روی اسکلت فلزی اجباری است.
- عمق نفوذپذیری جوش مطابق مندرجات آئین نامه ۵۱۹ می باشد.

NOTE:

NO.	DATE	REVISIONS	BY	CKD.	APP.
-----	------	-----------	----	------	------

کارفرما



وزارت کشور
سازمان بهداشت و درمانی ملی کشور

پیمانکار



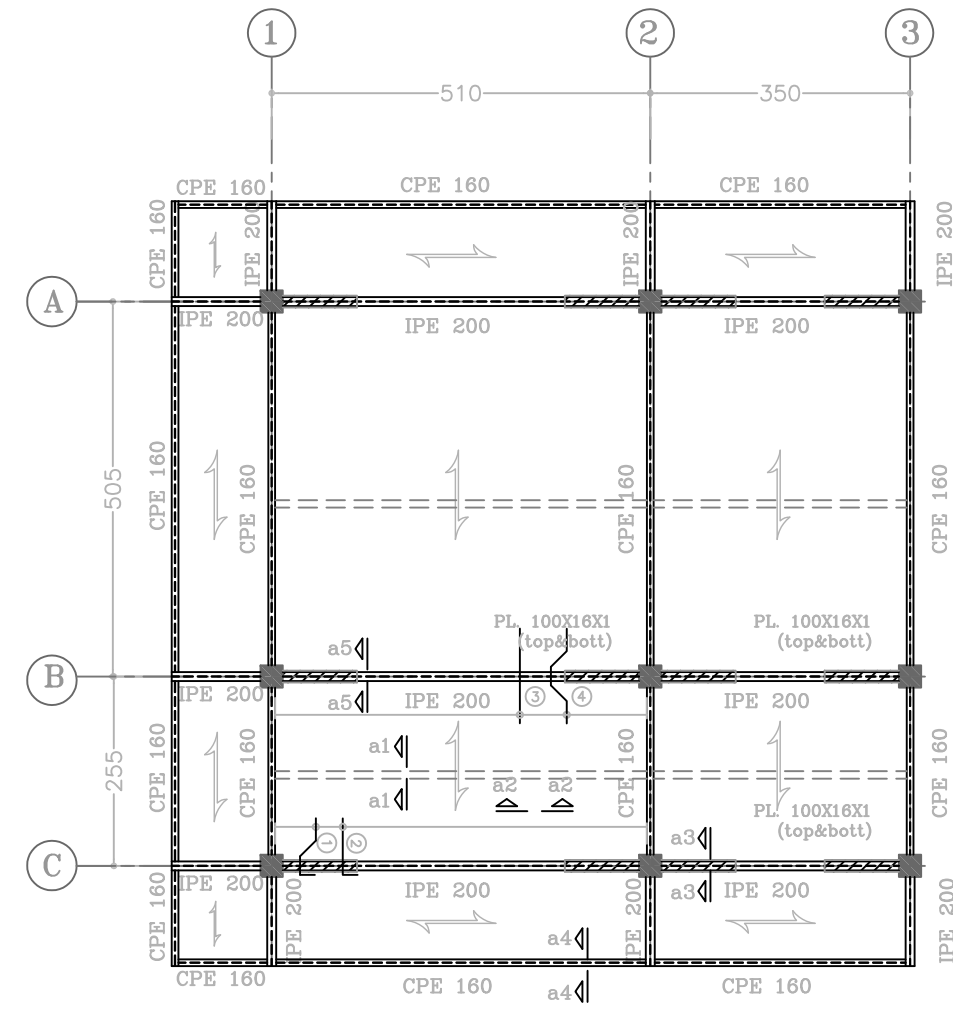
دانشگاه علم و صنعت ایران

موضوع
ساختمان پیشنهادی آتش نشانی
تیپ زمینهای محدود آشیانه پایین

عنوان نقشه
نقشه های سازه

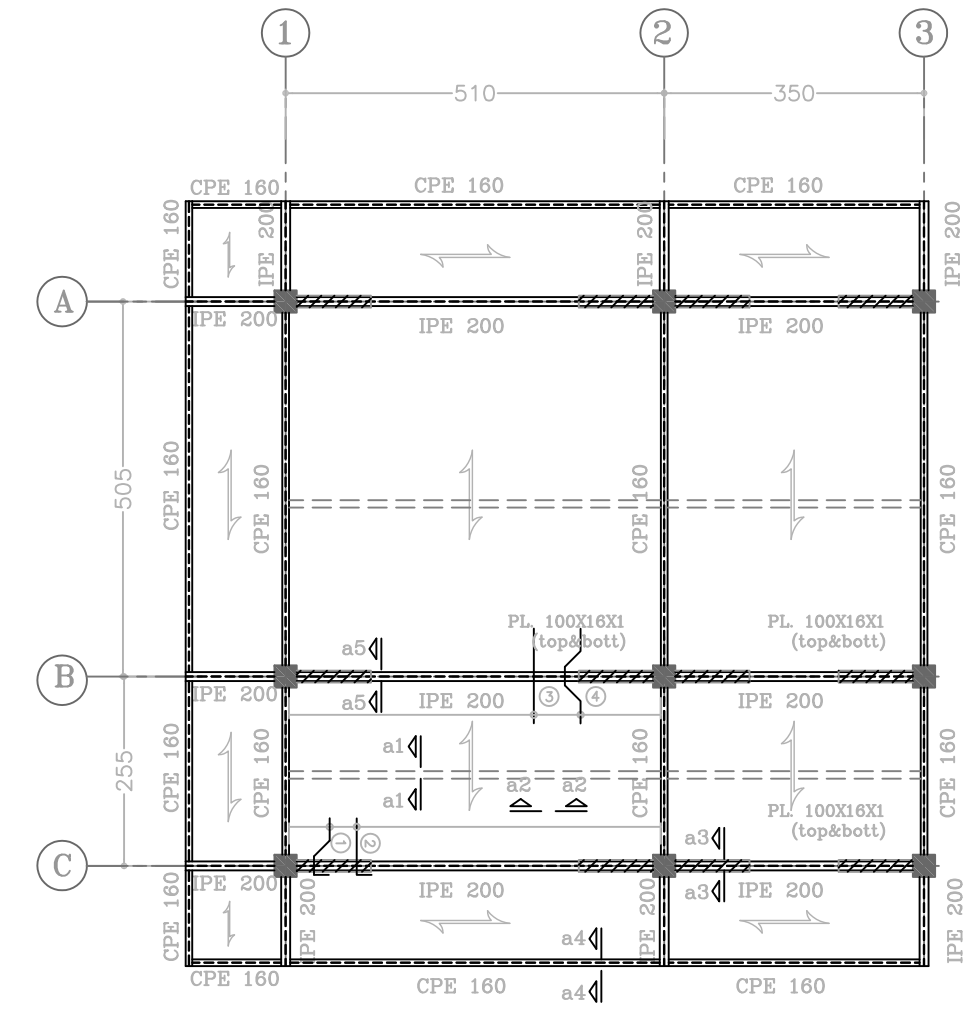
مقیاس	طراحی	ن. کیوان
تاریخ	کنترل ۱	م. رجسیر ازدری
شماره نقشه	کنترل ۲	م. رجسیر ازدری
ترسیم	کنترل نهایی	م. رجسیر ازدری
	ت. صادقی	تجدید نظر

A	B	C	1	2
3	4	5	6	7

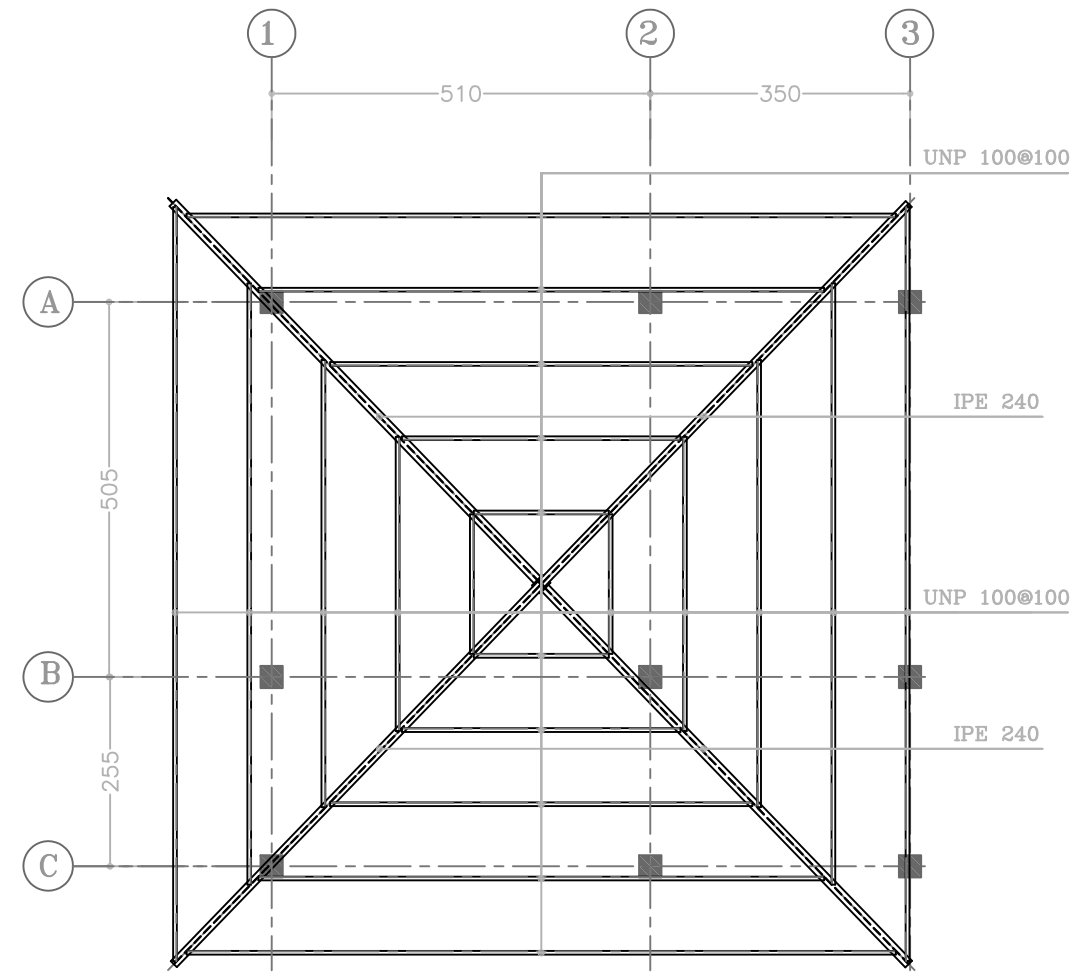


پلان تیرریزی در تراز +5.10 تیپ زمینهای محدود آشیانه پایین

Sc.1:100

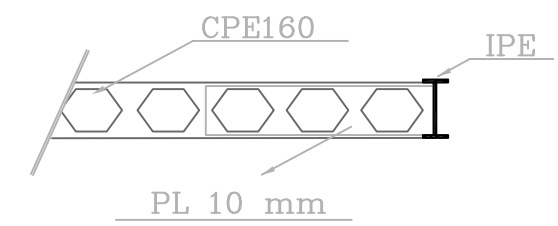


پلان تیرریزی در تراز +8.34 تیپ زمینهای محدود آشیانه پایین



پلان تیرریزی در تراز بام تیپ زمینهای محدود آشیانه پایین

Sc.1:100



در محل اتصال تیرها لانه زنبوری ۳ عدد از سوراخ ها با ورق یکسره در یکطرف با جوش کامل اجرا میگردد

NOTE:

NO.	DATE	REVISIONS	BY	CKD.	APP.
-----	------	-----------	----	------	------

کارفرما



پیمانکار



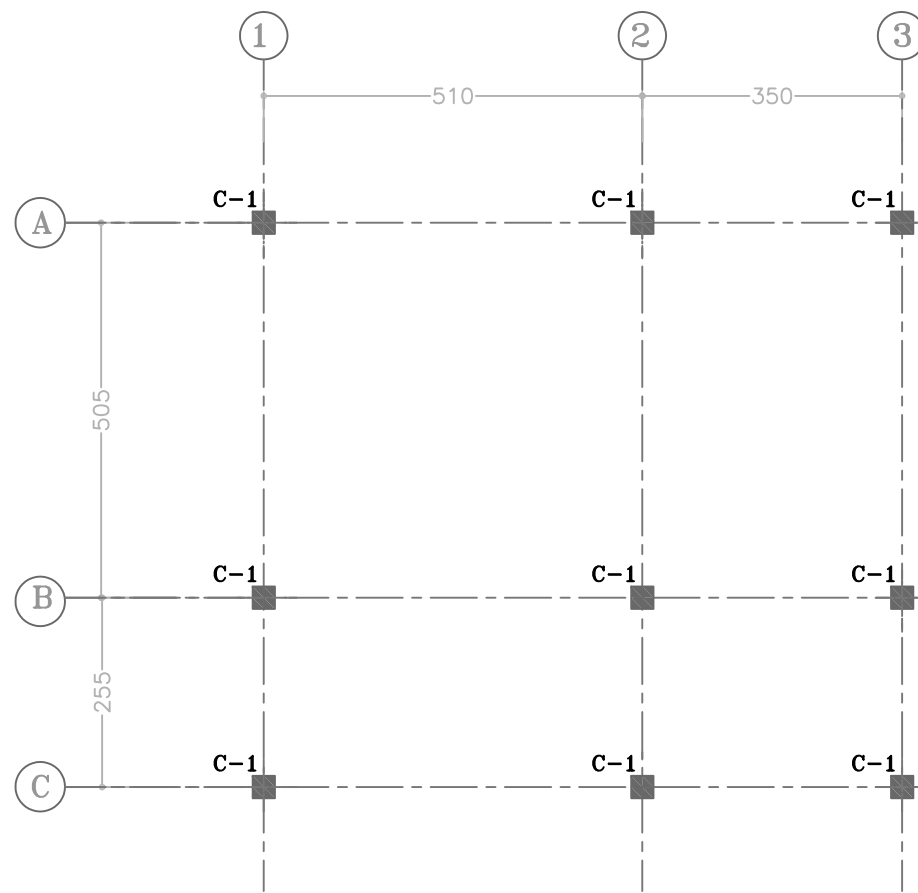
موضوع

ساختمان پیشنهادی آتش نشانی
تیپ زمینهای محدود آشیانه پایین

عنوان نقشه

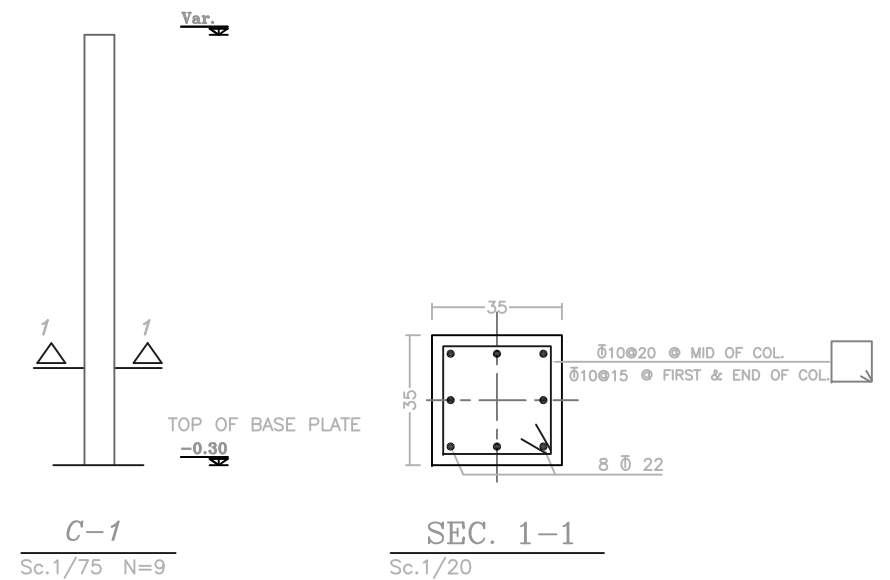
نقشه های سازه

مقیاس	طراحی	ن. کیوان										
تاریخ	کنترل ۱	م. رجسیر آزردی										
شماره نقشه	کنترل ۲	م. رجسیر آزردی										
ترسیم	کنترل نهایی	م. رجسیر آزردی										
ت. صادقی	تجدید نظر	<table border="1"> <tr> <td>A</td> <td>B</td> <td>C</td> <td>1</td> <td>2</td> </tr> <tr> <td>3</td> <td>4</td> <td>5</td> <td>6</td> <td>7</td> </tr> </table>	A	B	C	1	2	3	4	5	6	7
A	B	C	1	2								
3	4	5	6	7								



پلان تیپ بندی ستونهای تیپ زمینهای محدود آشیانه پایین

Sc.1:100



C-1
Sc.1/75 N=9


SEC. 1-1
Sc.1/20

نویسندگان:
مقاومت فشاری بتن مسلح ۲۵۰ کیلوگرم بر سانتیمتر مربع (معادل ۴۰۰ کیلوگرم سیمان در متر مکعب بتن)
شن و ماسه مورد استفاده در ساخت بتن رودخانه ای شسته شده و عاری از خاک باشد.

NOTE:

NO.	DATE	REVISIONS	BY	CKD.	APP.
-----	------	-----------	----	------	------

کارفرما



وزارت کشور
سازمان بهداشت و درمانی ملی کشور

پیمانکار



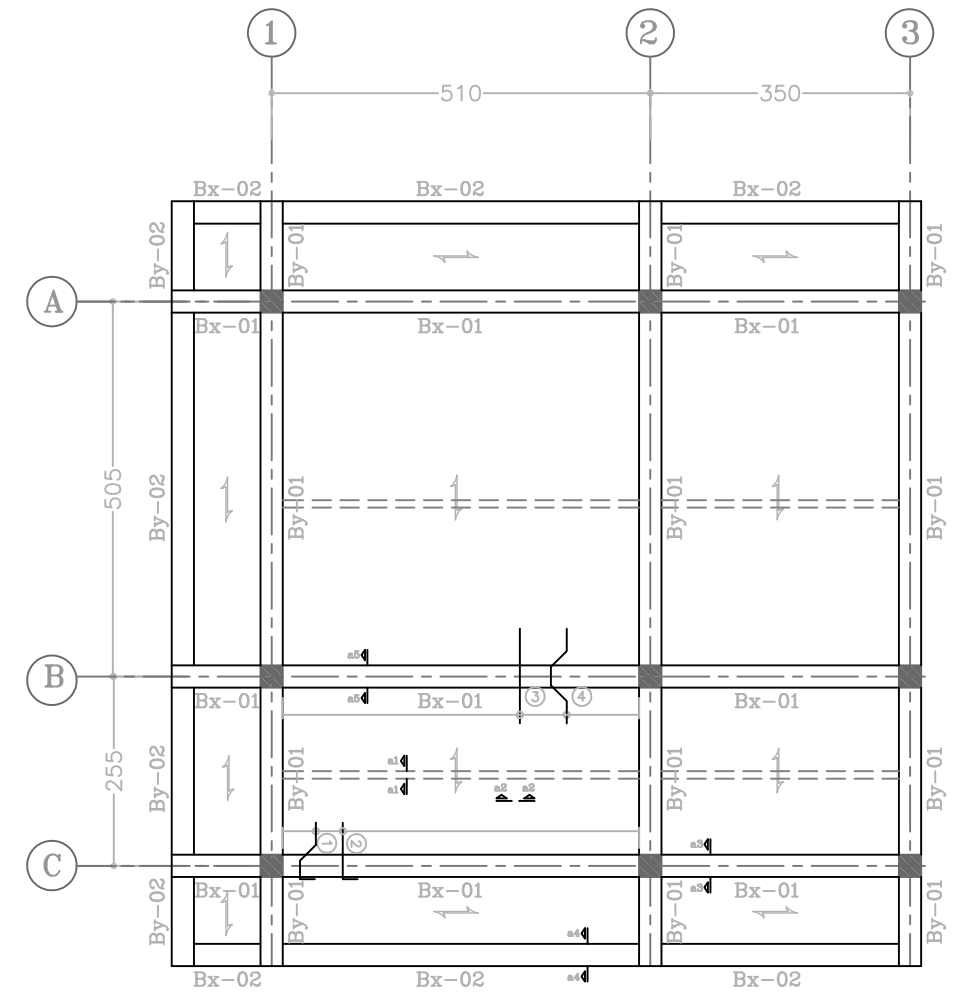
دانشگاه علم و صنعت ایران

موضوع
ساختمان پیشنهادی آتش نشانی
تیپ زمینهای محدود آشیانه پایین

عنوان نقشه
نقشه های سازه

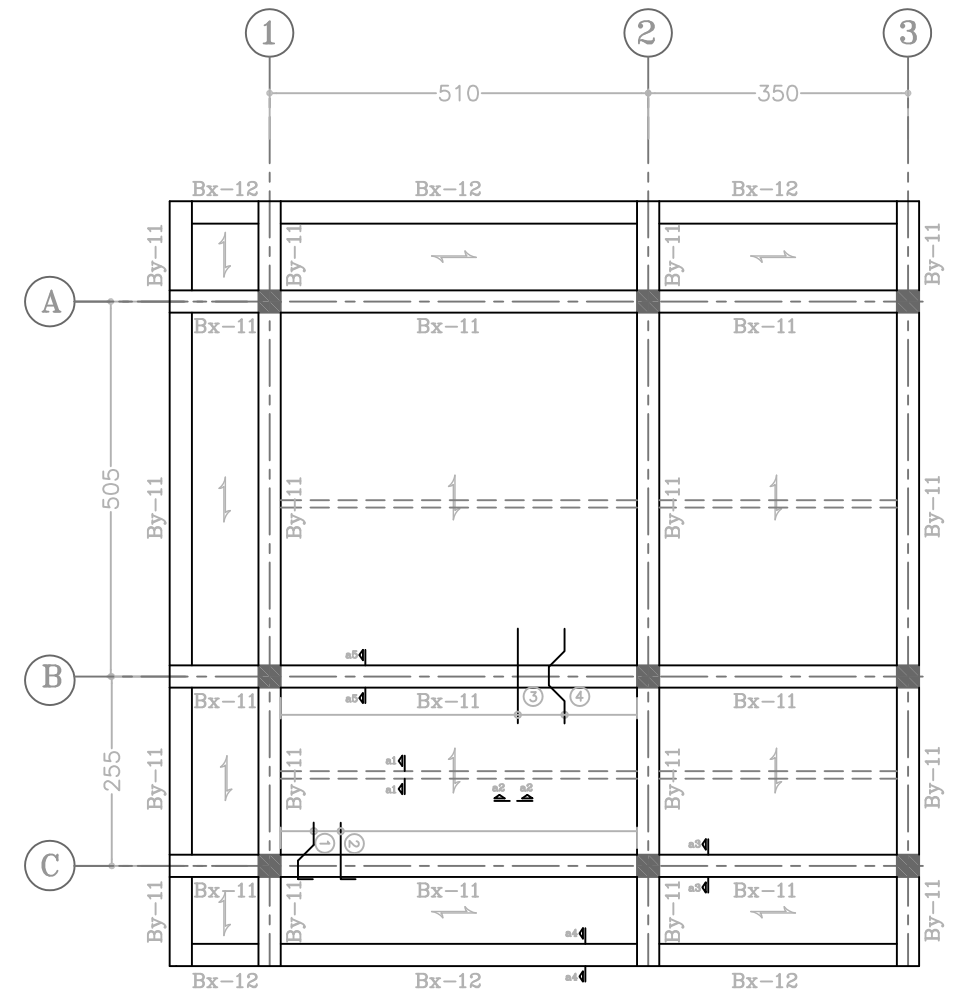
مقیاس	طراحی	ن. کیوان
تاریخ	۹۱/۰۹/۳۰	م. رجسبر ازدری
شماره نقشه	Type-3-DR-ST-04-B	م. رجسبر ازدری
ترسیم	ت. صادقی	م. رجسبر ازدری
	تجدید نظر	

A	B	1	2
3	4	5	6
7			



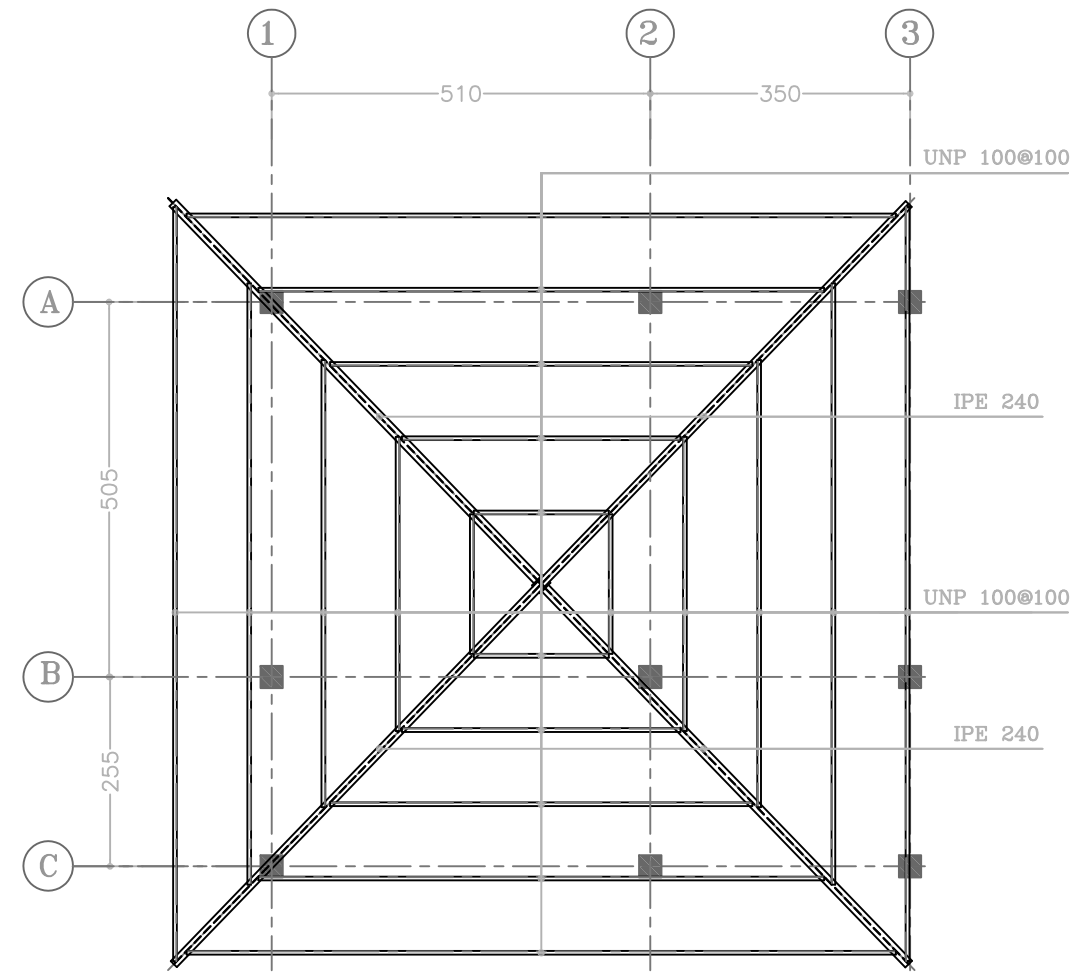
پلان تیرریزی درتراز +5.10 تیپ زمینهای محدود آشیانه پایین

Sc.1:100



پلان تیرریزی درتراز +8.34 تیپ زمینهای محدود آشیانه پایین

Sc.1:100




پلان تیرریزی درتراز بام تیپ زمینهای محدود آشیانه پایین

Sc.1:100

NOTE:

NO.	DATE	REVISIONS	BY	CKD.	APP.
-----	------	-----------	----	------	------

کارفرما



وزارت کشور
سازمان شهرداری و دیپارتمانی کشور

پیمانکار

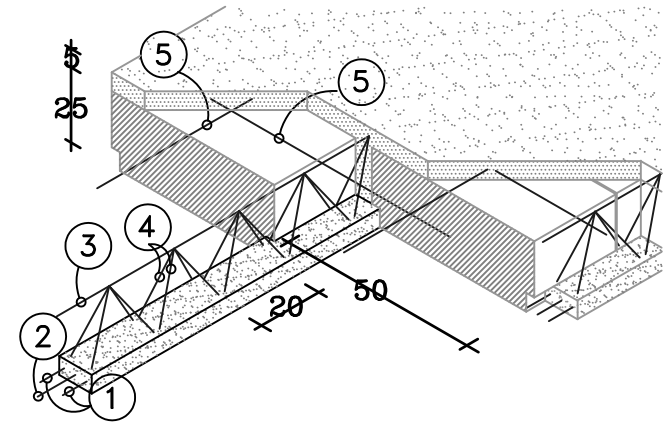
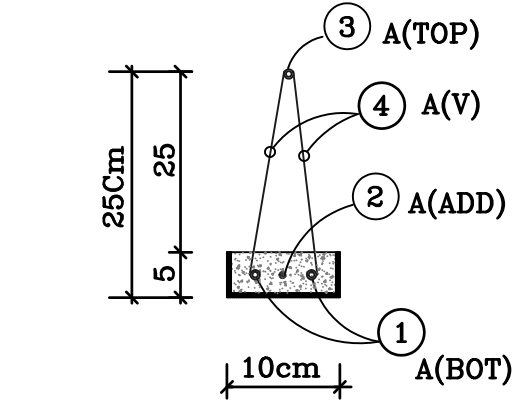


دانشگاه علم و صنعت ایران

موضوع
ساختمان پیشنهادی آتش نشانی
تیپ مستقل تک آشیانه

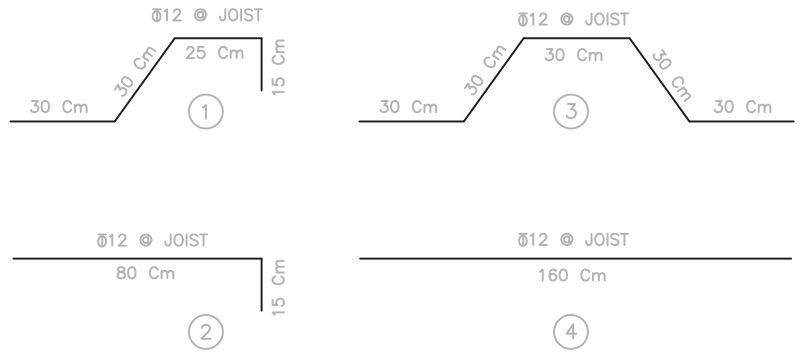
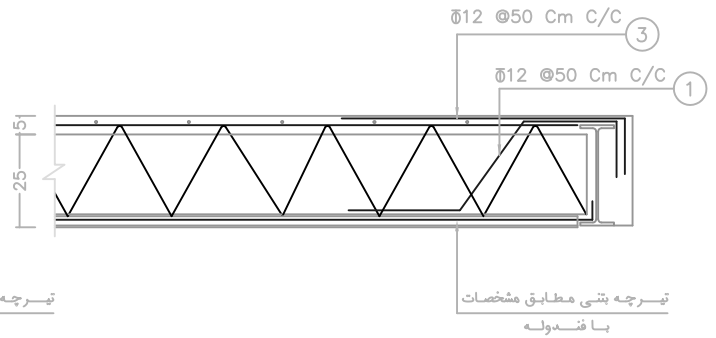
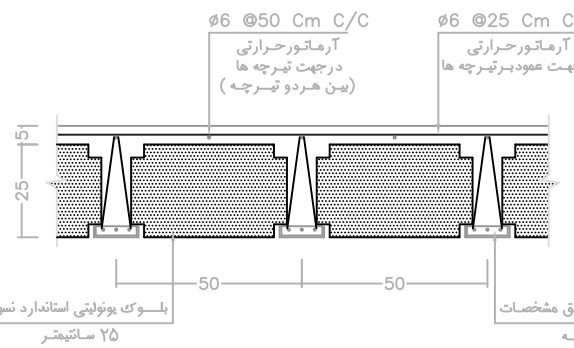
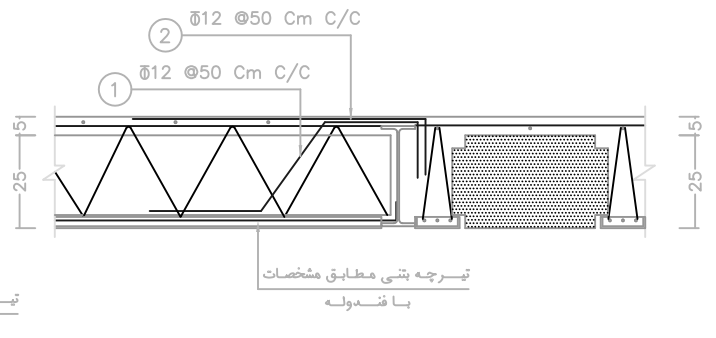
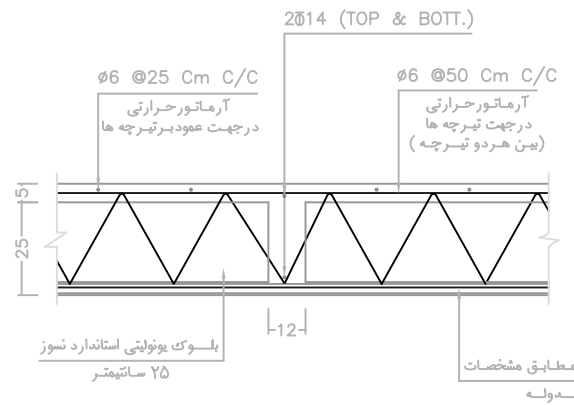
عنوان نقشه
نقشه های سازه

مقیاس	طراحی	ن. کیوان										
تاریخ ۹۱/۰۹/۳۰	کنترل ۱	م.رنجسیر ازدری										
شماره نقشه Type-3-DR-ST-05-B	کنترل ۲	م.رنجسیر ازدری										
ترسیم ت. صادقی	کنترل نهایی	م.رنجسیر ازدری										
	تجدید نظر	<table border="1"> <tr> <td>A</td> <td>B</td> <td>C</td> <td>1</td> <td>2</td> </tr> <tr> <td>3</td> <td>4</td> <td>5</td> <td>6</td> <td>7</td> </tr> </table>	A	B	C	1	2	3	4	5	6	7
A	B	C	1	2								
3	4	5	6	7								

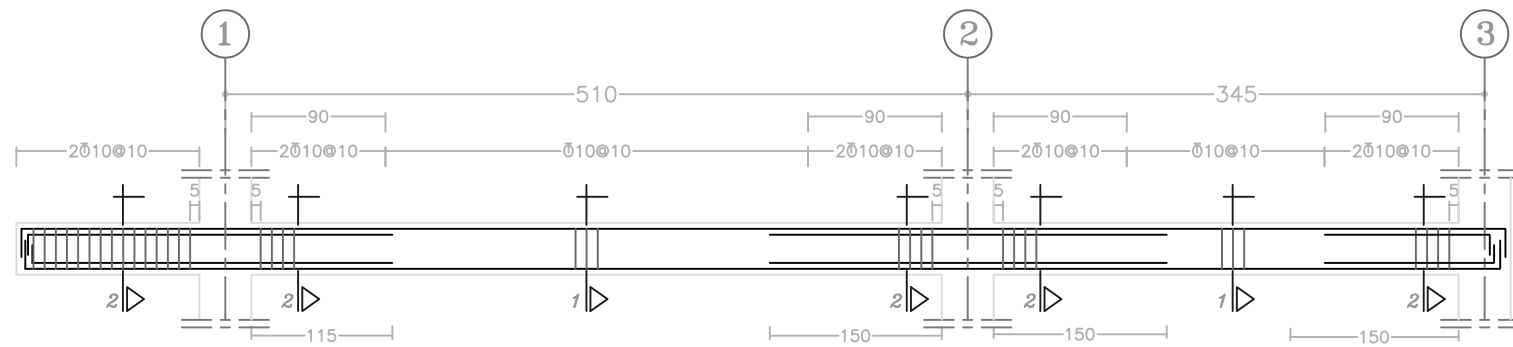


SPAN LENGTHTH	① A(BOT)	② A(ADD)	③ A(TOP)	④ A(V)	⑤ TEMPERATURE BAR
2-3.5	2Φ8	—	Φ 8	2Φ6@200	Φ6@500
3.51-4	2Φ8	Φ 8	Φ 8	2Φ6@200	Φ6@500
4.01-4.5	2Φ10	Φ 8	Φ10	2Φ6@200	Φ6@500
4.51-5	2Φ12	—	Φ10	2Φ8@200	Φ6@500
5.01-5.5	2Φ12	Φ10	Φ10	2Φ8@200	Φ6@500
5.51-6	2Φ14	Φ10	Φ12	2Φ8@200	Φ6@500
6.01-6.5	2Φ16	—	Φ12	2Φ8@200	Φ6@500
6.51-7	2Φ16	Φ12	Φ12	2Φ8@200	Φ6@500

for 7 m length use 2 joist

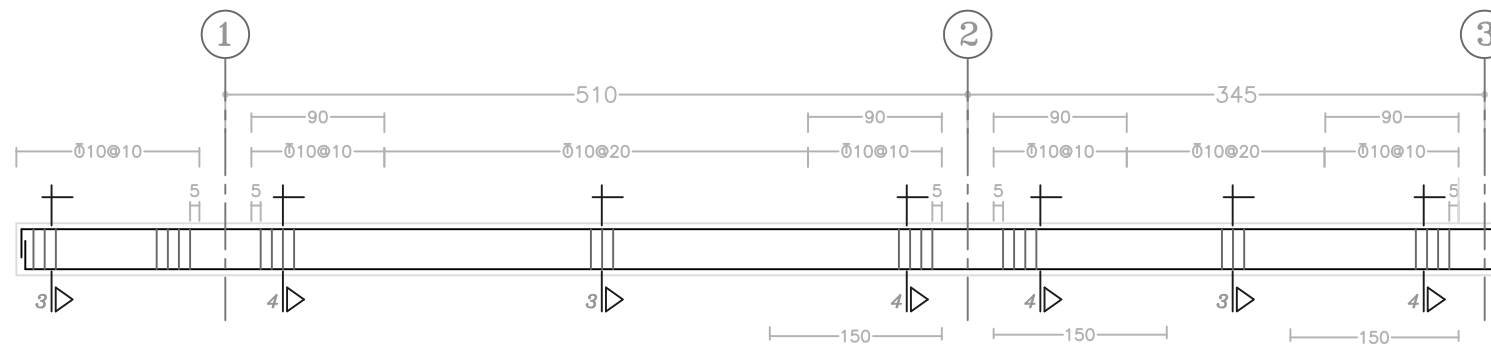


NOTE:



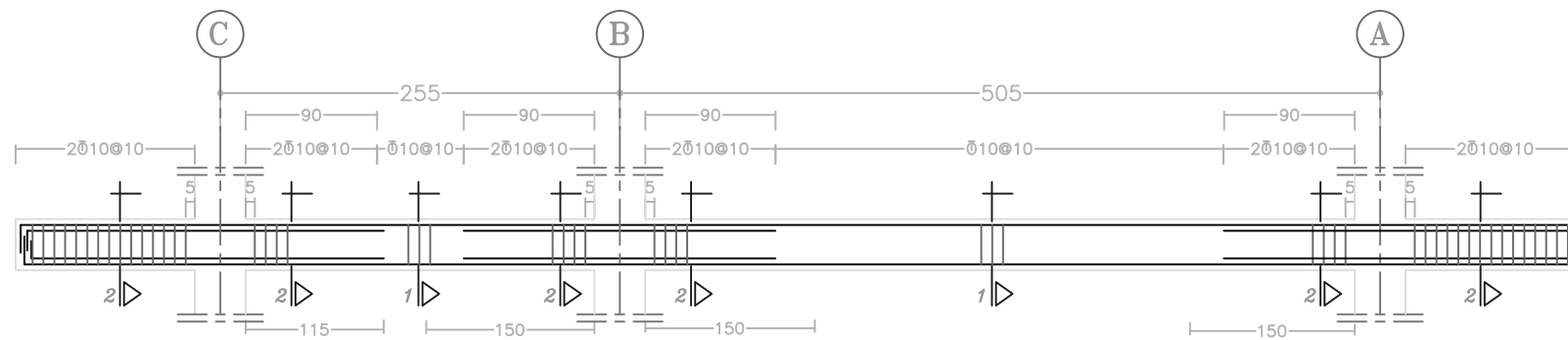
تیر شماره "Bx-01" به همراه مقاطع عرضی تیپ زمینهای محدود آشیانه پایین

Sc.1:100



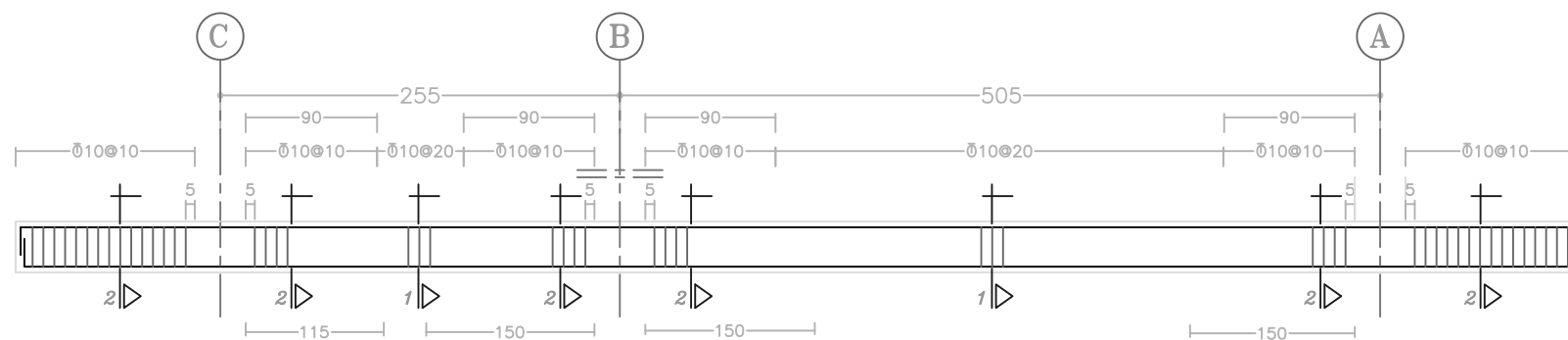
تیر شماره "Bx-02" به همراه مقاطع عرضی تیپ زمینهای محدود آشیانه پایین

Sc.1:100



تیر شماره "By-01" به همراه مقاطع عرضی تیپ زمینهای محدود آشیانه پایین

Sc.1:100



تیر شماره "By-02" به همراه مقاطع عرضی تیپ زمینهای محدود آشیانه پایین

Sc.1:100

NO.	DATE	REVISIONS	BY	CKD.	APP.

کارفرما



پیمانکار



موضوع

ساختمان پیشنهادی آتش نشانی
تیپ زمینهای محدود آشیانه پایین

عنوان نقشه

نقشه های سازه

مقیاس	طراحی	ن. کیوان
تاریخ	کنترل ۱	م. رنجسیر ازدری
شماره نقشه	کنترل ۲	م. رنجسیر ازدری
	کنترل نهایی	م. رنجسیر ازدری
ترسیم	ت. صادقی	تجدید نظر

A	B	C	1	2
3	4	5	6	7